



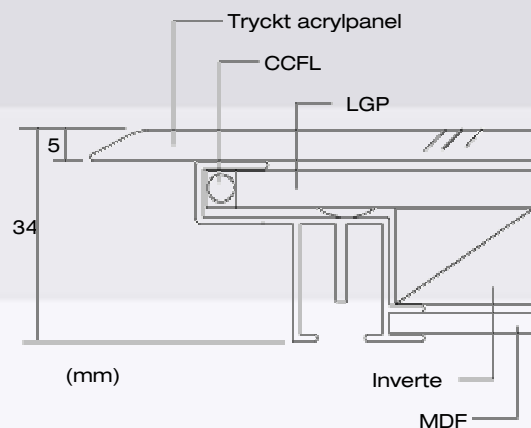
Ram av tryckt acrylpanel
Trycket på ramen kan vara fyrkantigt, runt, ovalt, etc.

Tryckbyte



Byte av tryckt material sker genom en öppning ovanifrån eller från sidorna

Användningsexempel



Modell	Ytermått (mm)	Synlig yta (mm)	Postermått (mm)	Ljusstyrka (lux)	Vikt (kg)	Energiförbrukning (W)	Lampor (st)
A3	371 x 485 x 35	267 x 390	297 x 420	2500	4	12	2
A2	494 x 659 x 35	390 x 564	420 x 594	2000	7	12	2
A1	668 x 905 x 35	564 x 810	594 x 840	2000	12	24	4
50 x 60	574 x 665 x 35	470 x 570	500 x 600	2000	8	24	4
A2 H	494 x 659 x 35	390 x 564	420 x 594	3000	7	24	4
A1 H	668 x 905 x 35	564 x 810	594 x 840	3000	14	48	8