



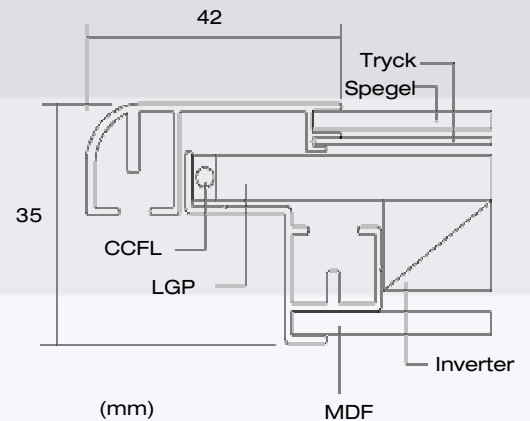
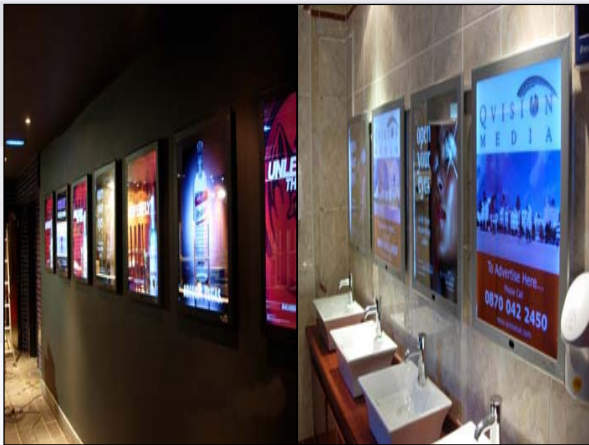
Växlande funktion mellan spegel och budskap
Tack vare en sensor i ramen växlar budskapet automatiskt
Exemplet ovan visar samma skylt i olika lägen:
Till vänster som spegel, och höger som budskap
Standard färg på ramen är svart eller silver

Tryckbyte



Öppna spegeln enligt ovan
Sätt in Ditt tryckta material

Användningsexempel



Modell	Ytermått (mm)	Synlig yta (mm)	Postermått (mm)	Ljusstyrka (lux)	Vikt (kg)	Energiförbrukning (W)	Lampor (st)
50 x 60	575 x 675 x 33	492 x 592	500 x 600	1500		12	2